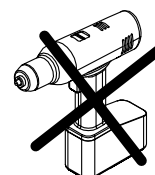
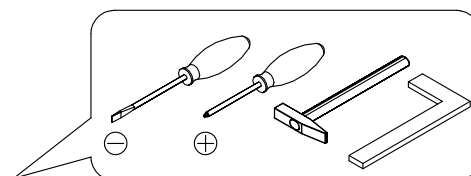
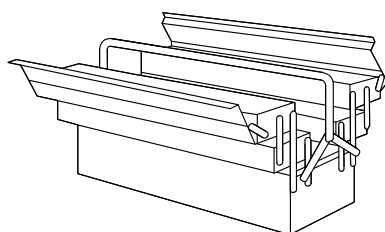
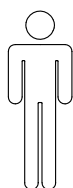


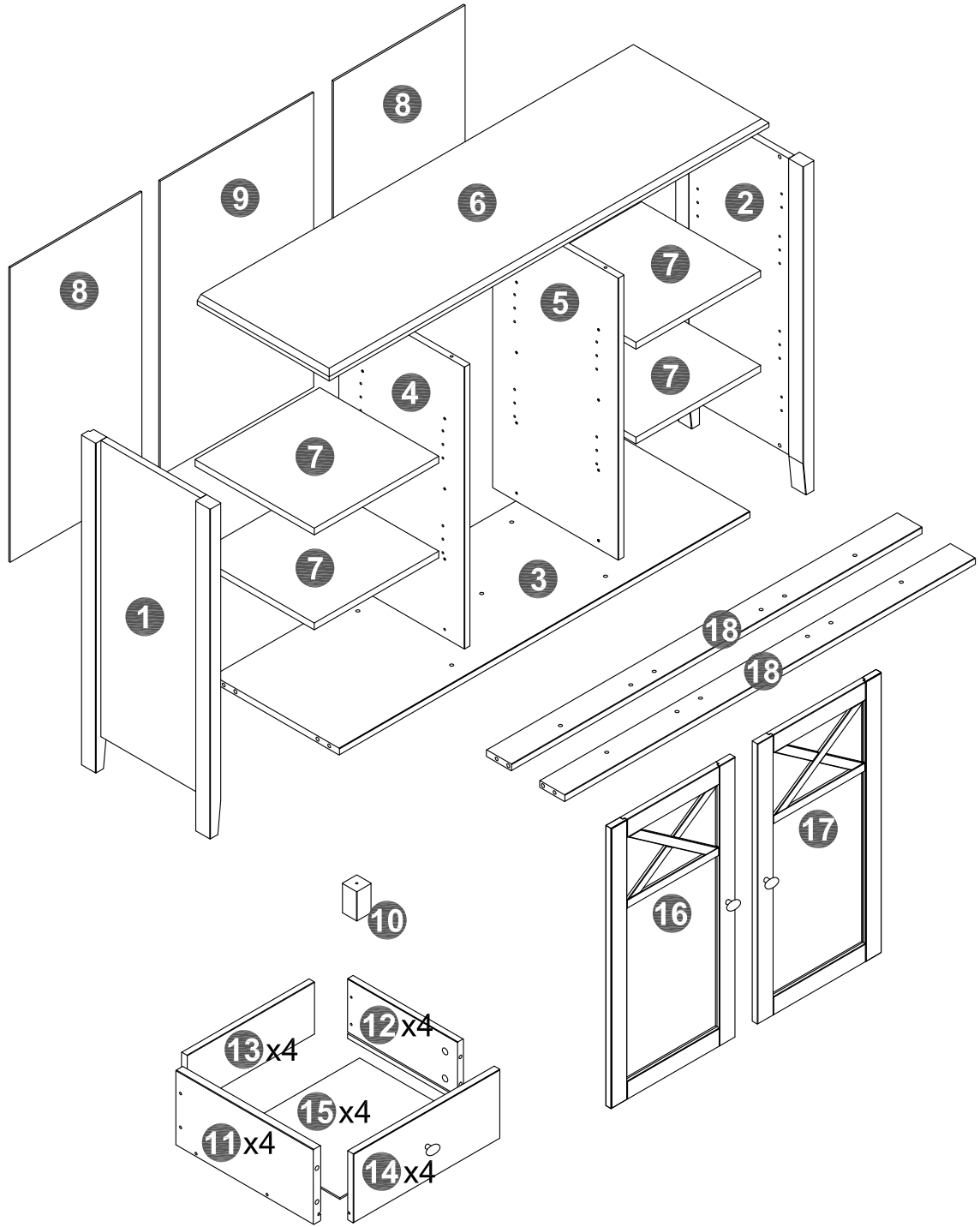
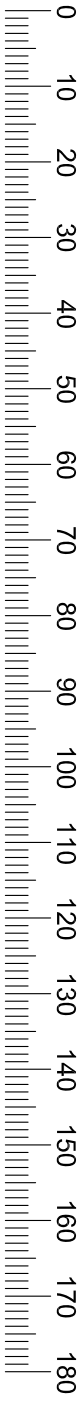
EE **Montaazijuhend**
HO.040/ HO.041

FI **Asennusohjeet**
HO.040/ HO.041

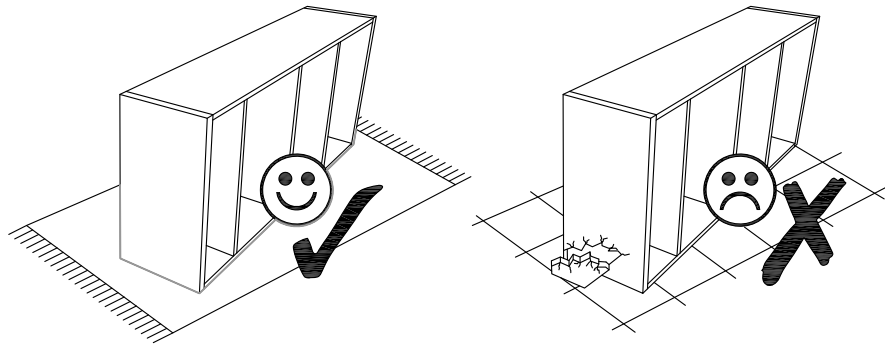
GB **Assembly instructions**
HO.040/ HO.041

RU **Инструкция по монтажу**
HO.040/ HO.041

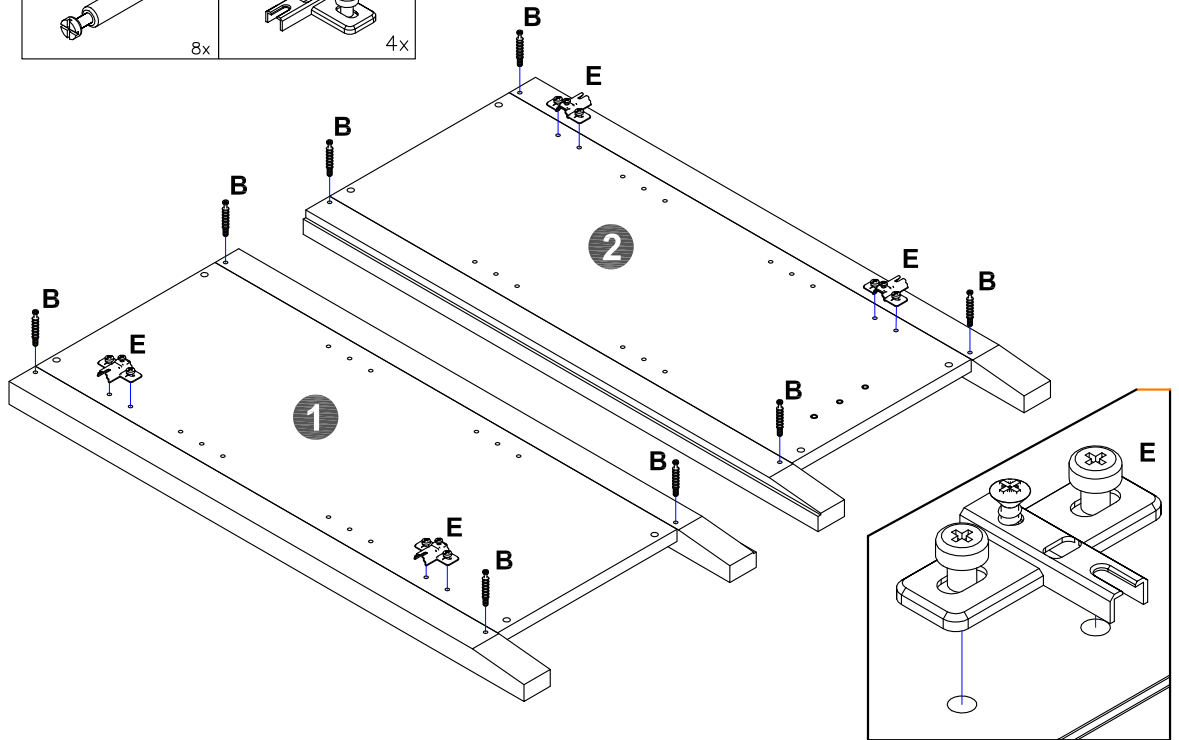
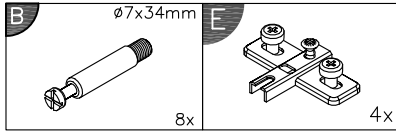




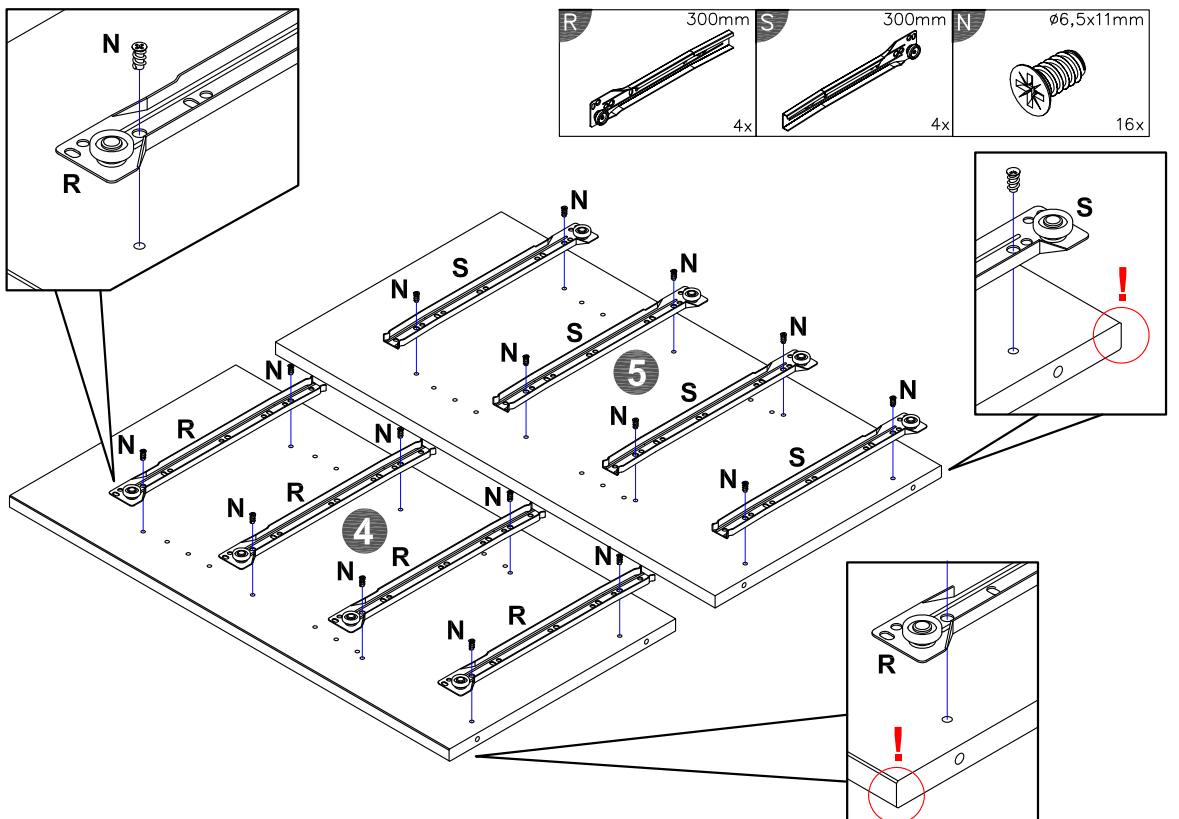
E	F	G	H	I	J	A	B	C	D
4x	4x	50x	8x	1x	4x	8x	24x	24x	4x
N	O	P	R	S	T	K	L	M	
16x	6x	6x	300mm	300mm	300mm	16x	16x	16x	
V	W								
9x	1x								



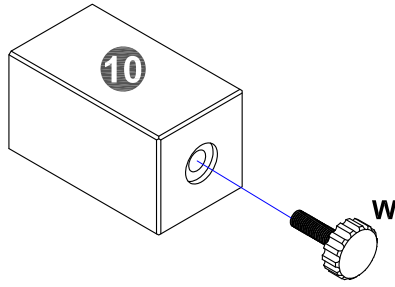
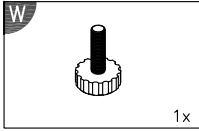
1



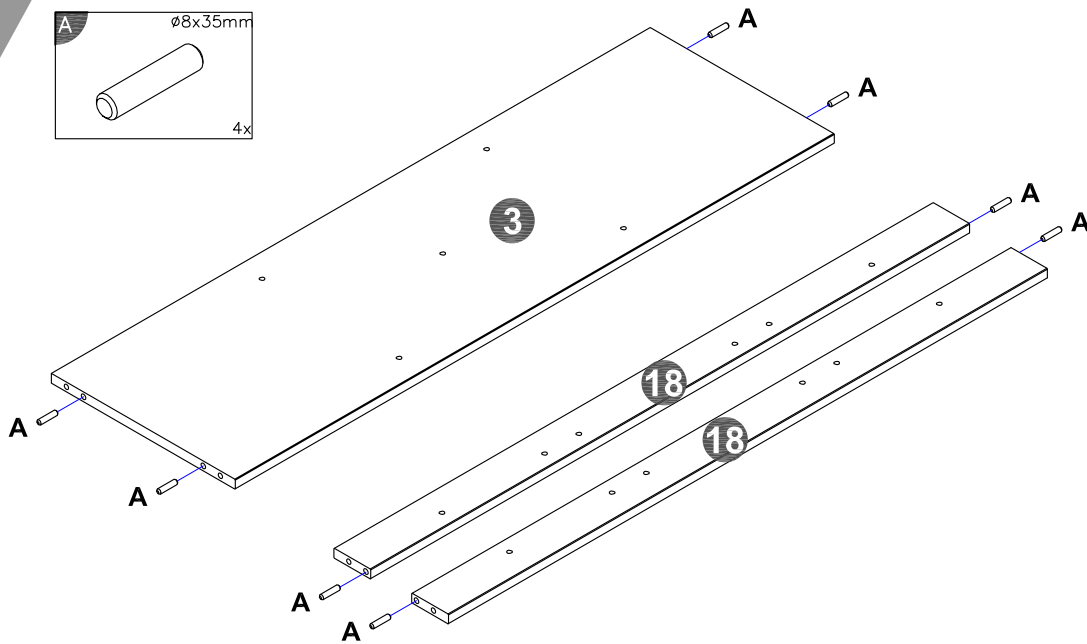
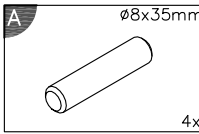
2



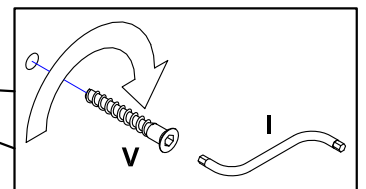
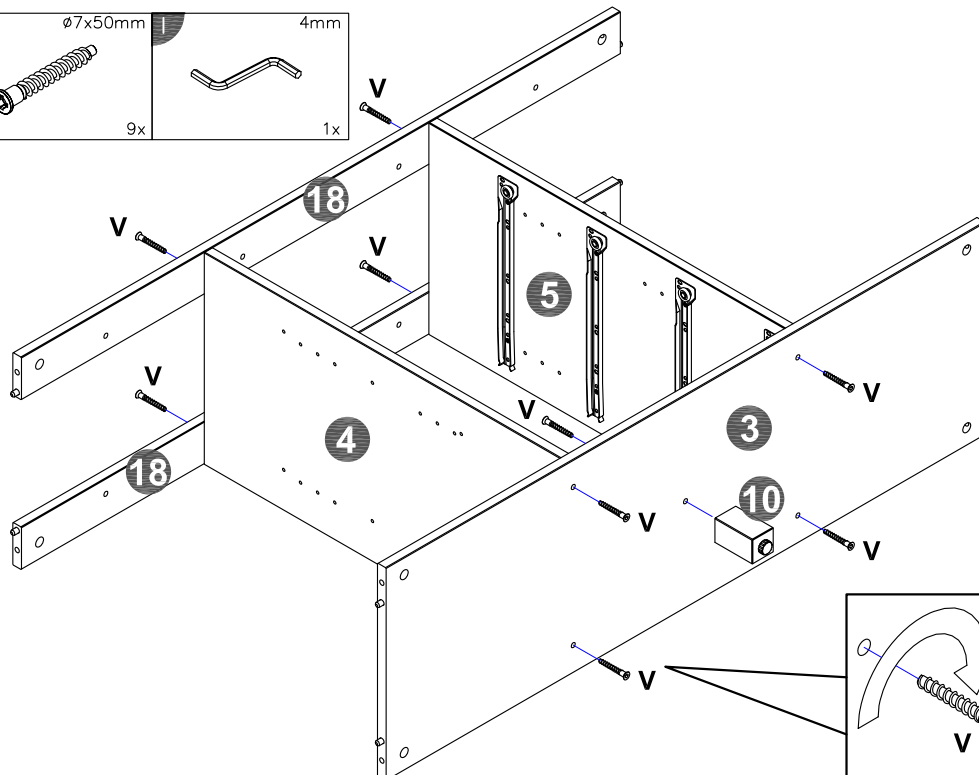
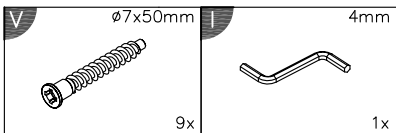
3



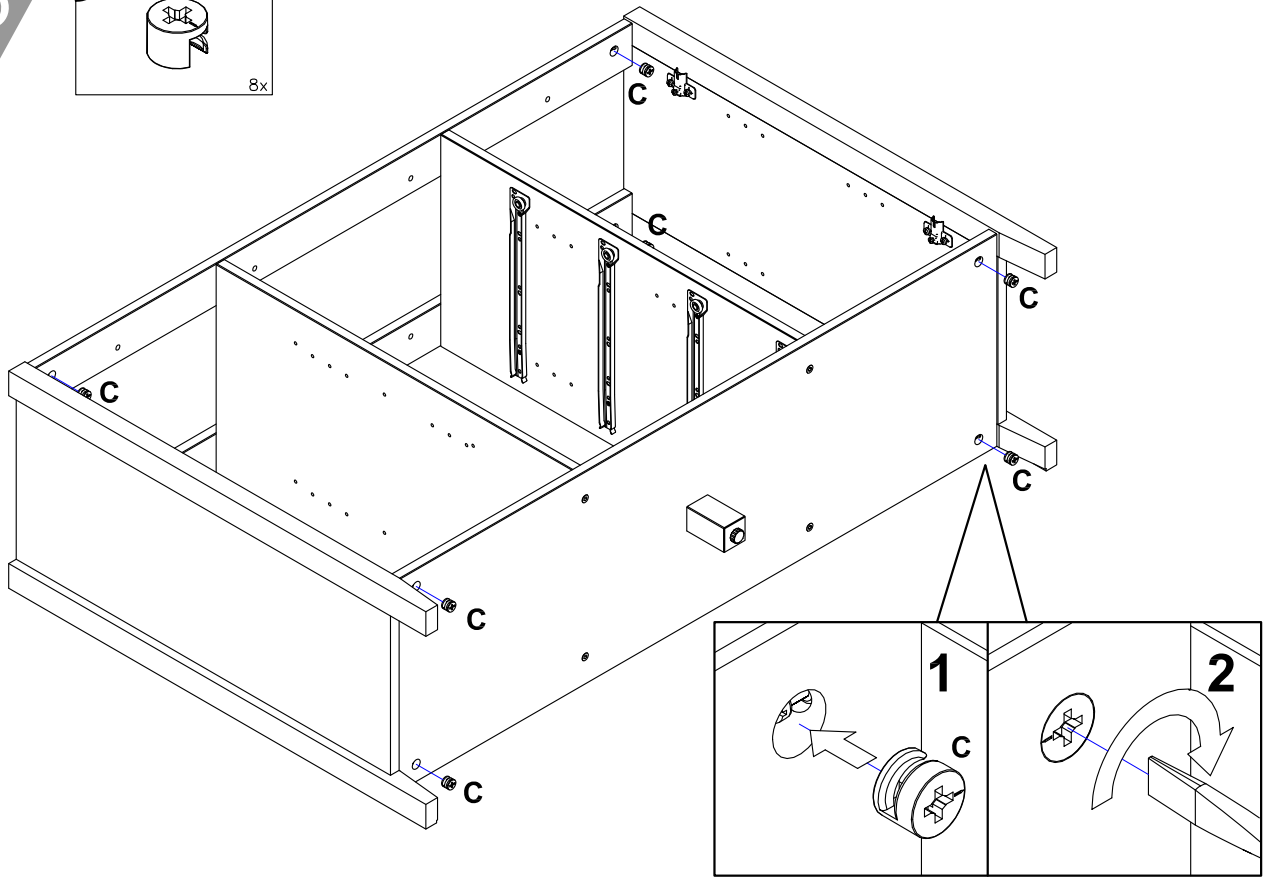
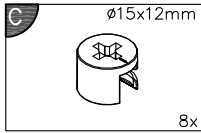
4



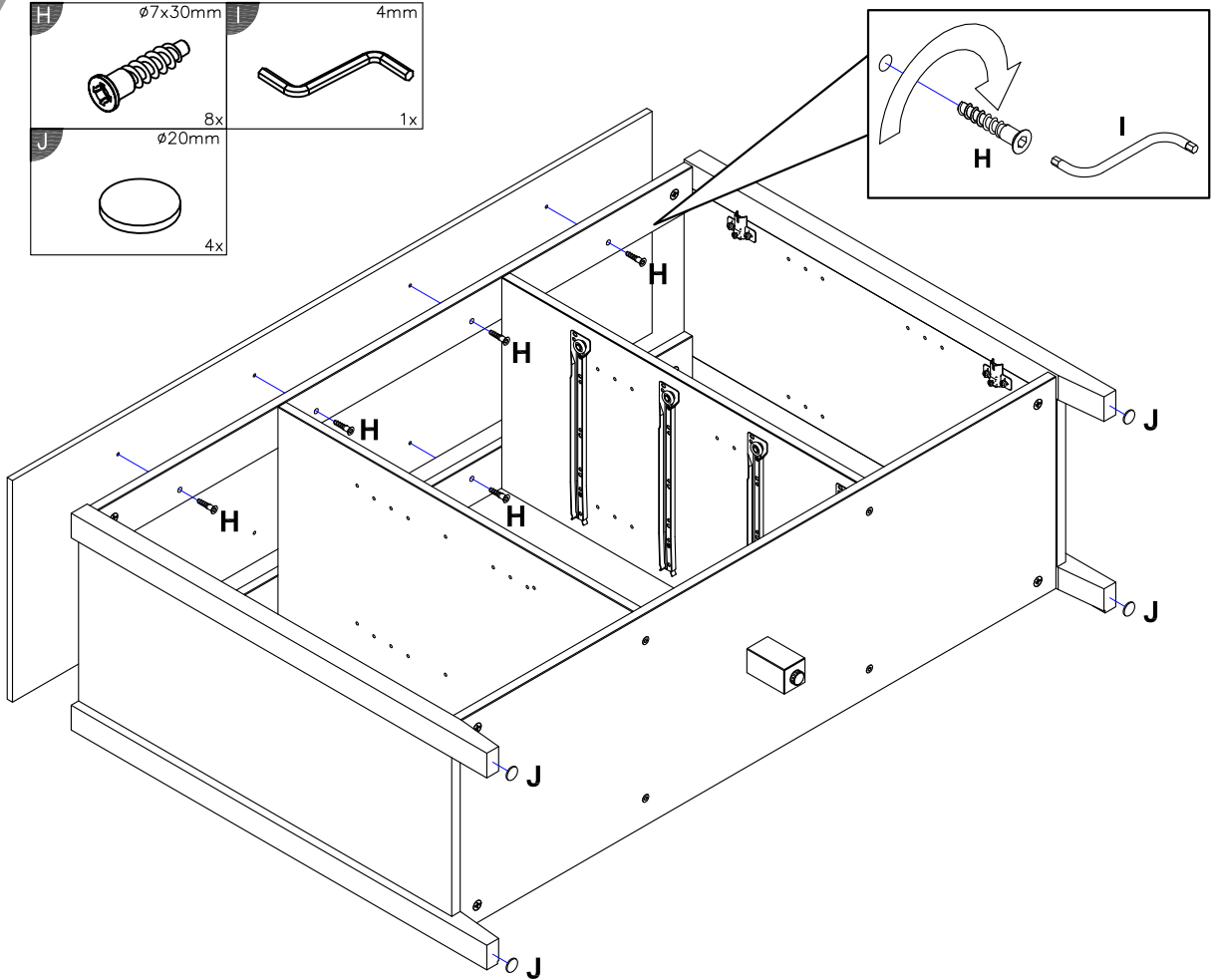
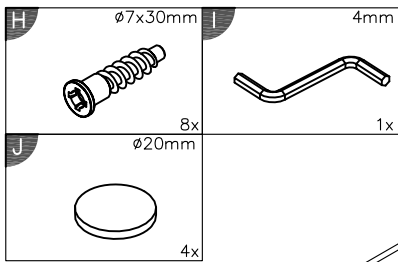
5



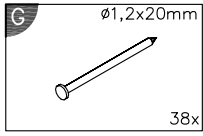
6



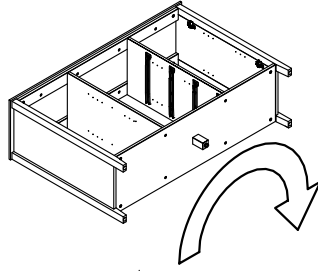
7



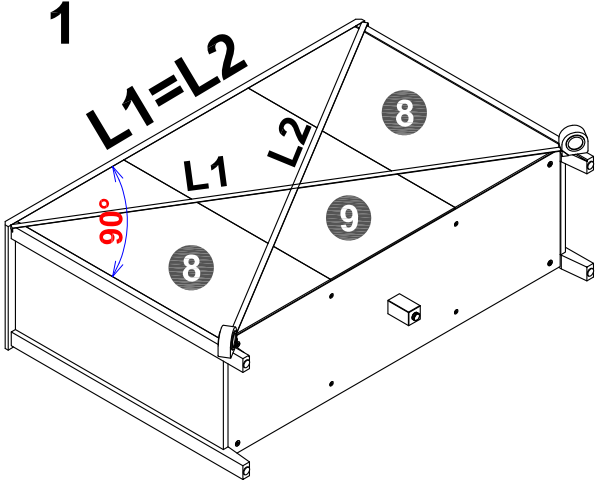
8



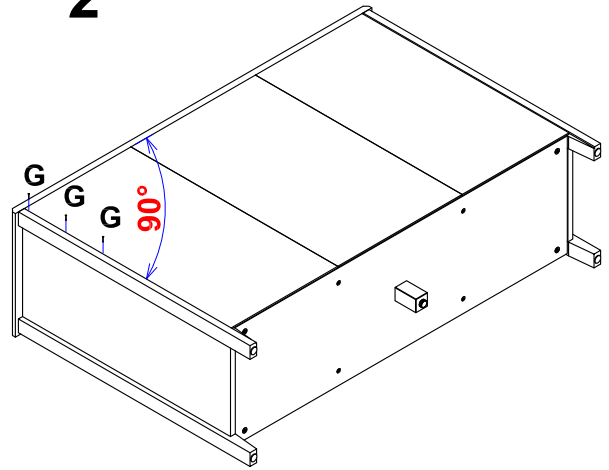
NB!



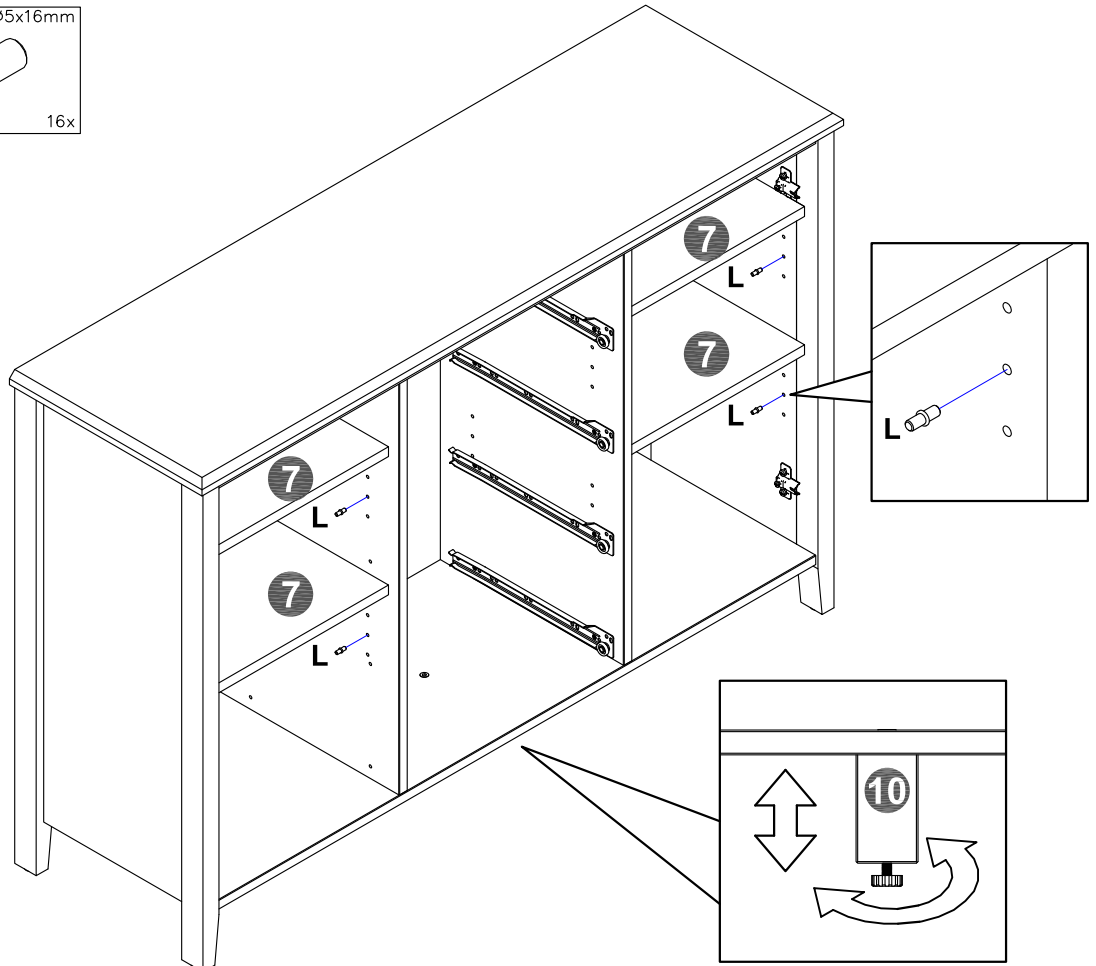
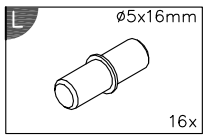
1



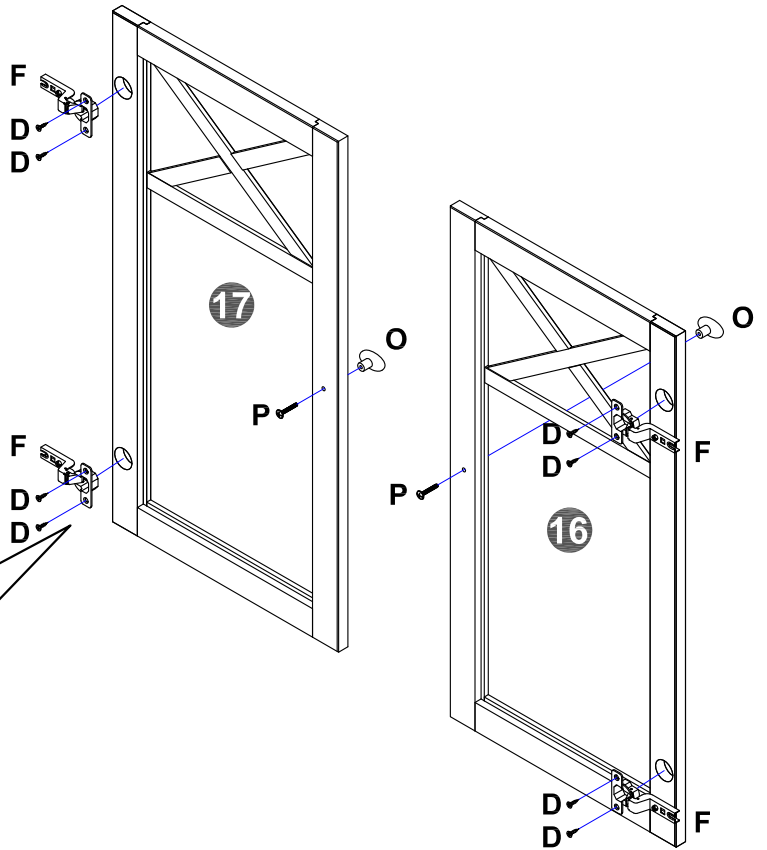
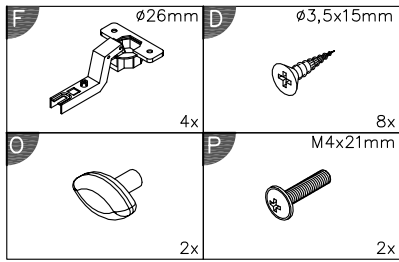
2



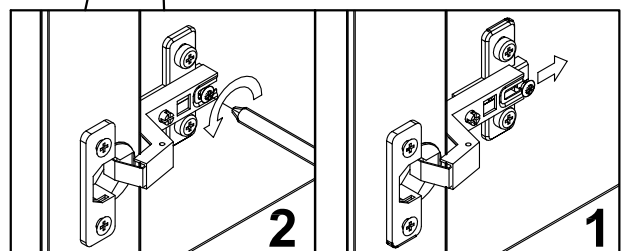
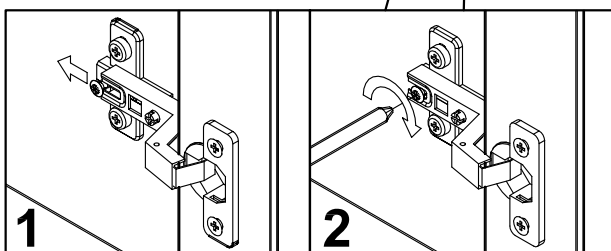
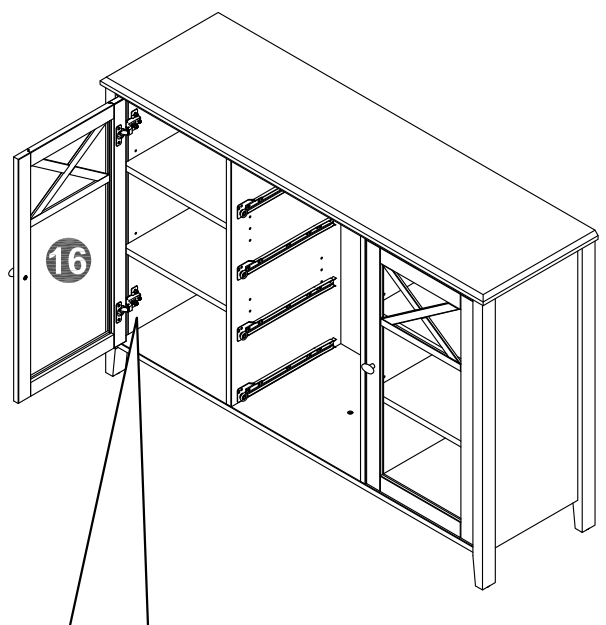
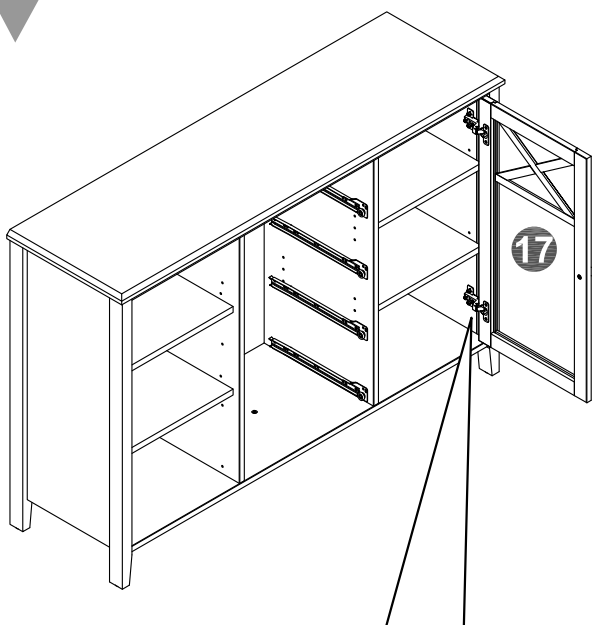
9



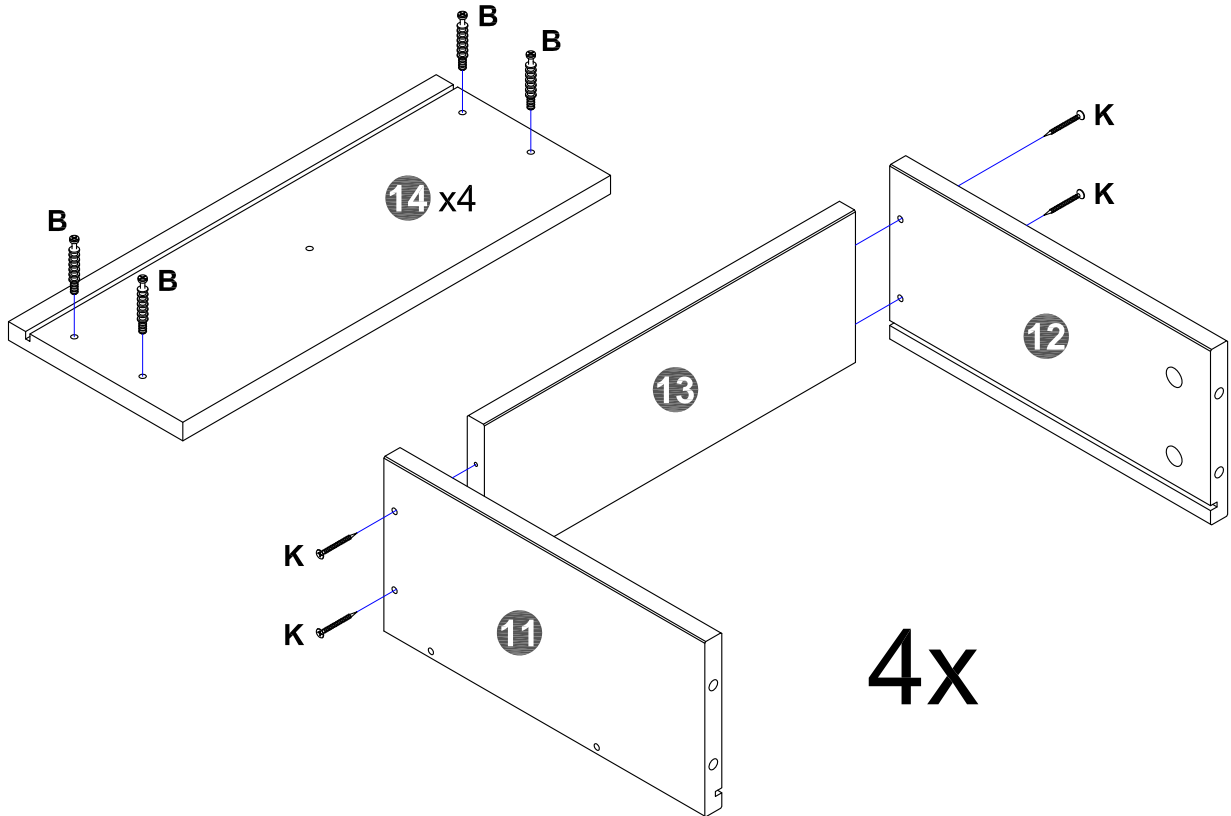
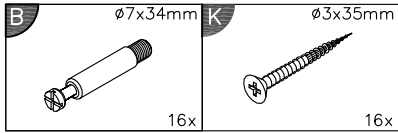
10



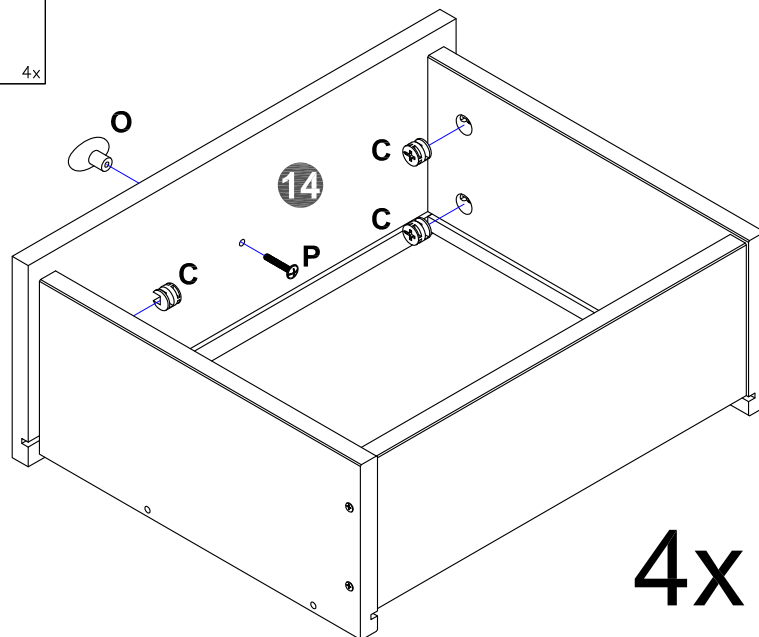
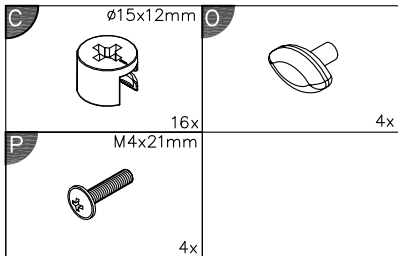
11



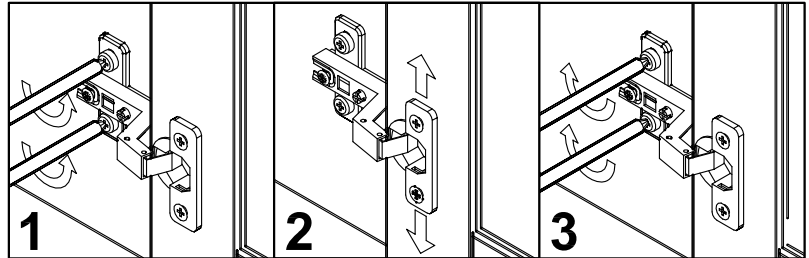
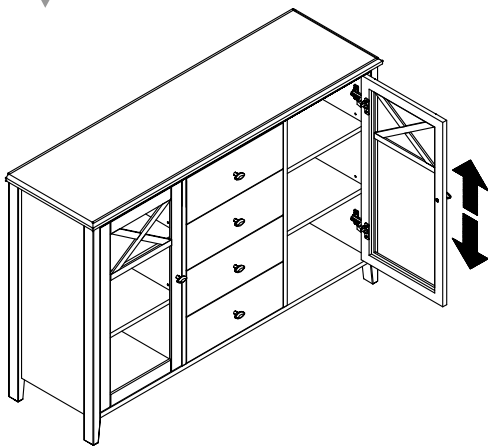
12



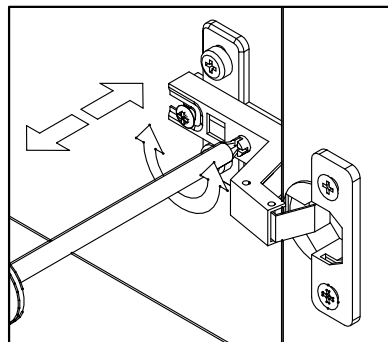
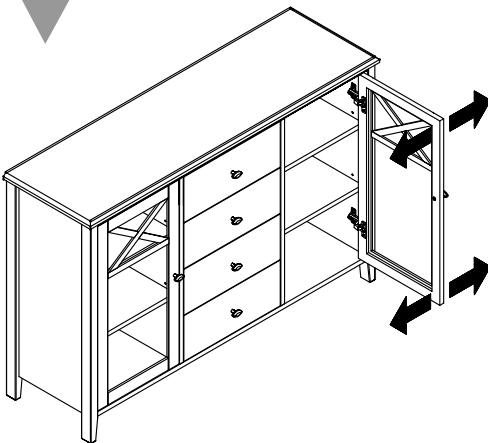
13



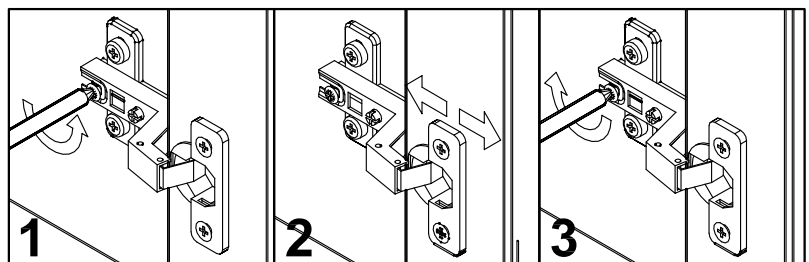
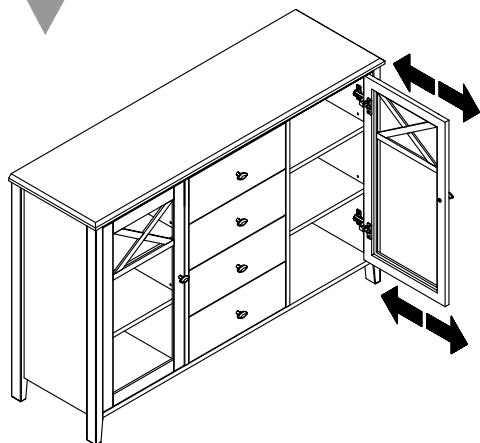
14



15



16



PUUPINTAISTEN KALUSTEIDEN HOITO

- ✓ Tuotteet ovat helppohoitoisia, eivätkä vaati muuta huoltoa kuin puhtaanapidon. Puu- ja viilupinnat altistuvat valolle ensimmäisen 6-8 viikon aikana. Älä aseta kalusteen puupinnalle esineitä ensimmäisen 6-8 viikon aikana, jolloin pinta imee itseensä ympäröivää valoa. Koska massivipuiset huonekalut valmistetaan luonnonmateriaaleista, kuuluvat värisävy- ja kuviovaihtelut materiaalien ominaisuuksin, myös linnunsilmäoksat kuuluvat em. ominaisuuksin. Puumateriaalien värisävyt muuttuvat hieman ajan kuluessa ympäröivän valonvaikutuksesta. Lisätilauksia tehtäessä tulee huomioida, että aiemmin toimitetut ja uudet tuotteet poikkeavat hieman väritään toisistaan.
- ✓ Pyyhi kuivalla tai kostealla rievulla.
- ✓ Käytä tarvittaessa mietoa puhdistusaine-, saippua- tai mäntysuopaliuosta.
- ✓ Kuivaa aina välittömästi pinnalle läikkyneet nesteet.
- ✓ Pidä etäällä kalusteista kynsilakat, valkaisuaineet, kynsilakan poistoaineet, alkoholi ja tavalliset puhdistusaineet. Puhdista mahdolliset lasit normaalilla ikkunanpuhdistusaineella tarvittaessa.
- ✓ Älä laita kuumia astioita lakatuille tai maalatuille pinnoille-ne vaurioittavat pinnan korjauskelvottomaksi.
- ✓ Naarmuttavia puhdistusaineita tai -välineitä ei saa käyttää.
- ✓ Uudesta tuotteesta mahdollisesti erittyvät tuokset ovat vaarattomia ja haihtuvat 1-2 viikon kuluessa.
- ✓ Kun tuotteen käyttöaika päättyy, suosittelemme sen toimittamista kierrätyskeskukseen.